

TRITECH

8ch Studio Cue Box
CB-Q1



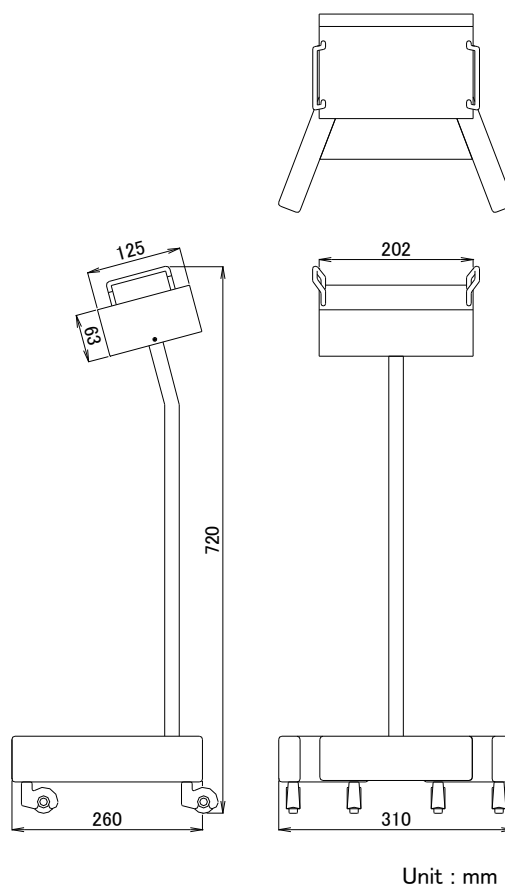
Main Features

- 音楽・MA スタジオ向けキュー・ボックス
- 長年の実績から産み出された優れた基本性能と確かな音質、高い信頼性
- キュー・マスター(親機)や外部電源は不要。1台でキュー・システムを構築可能
- 入力にパラレル・コネクタを装備。壁コネクター1ヶ所で複数台の使用が可能
- 8chの入力と3つのヘッドフォン出力を装備
- Ch.1/2はステレオ入力、Ch.3~8はモノラル入力。
- モノラル入力にはL-C-Rパン・スイッチを装備
- TREBLE/BASSトーン・コントロールとワンタッチで出力をカットするMUTEスイッチを装備
- 出力をヘッドフォンジャックとイヤホンジャックの各2つに変更可能(発注時オプション)

Specifications

- 入力部
 - 入力数 : 8ch
 - コネクター : ELCO 8016-38 x 2
1つはパラレル接続用
 - 信号レベル : +4dBu (Balanced, All input)
(0dBu = 0.775Vrms)
- 出力部
 - 出力数 : 2ch (stereo)
 - コネクター : ステレオ標準ジャック x 3
または
ステレオ標準ジャック x 2 及び
φ3.5ステレオ・ミニ・ジャック x 2
(発注時オプション)
 - 出力レベル : 6W + 6W (連続、8Ω 負荷)
- 操作部
 - ステレオ・フェーダー : Ch.1/2 45mm ストローク x 1
 - モノラル・フェーダー : Ch.3~8 45mm ストローク x 6
 - L-C-R パン・スイッチ : Ch.3~8 トグルスイッチ x 6
 - トーン・コントロール : TREBLE/BASS、±10dB 丸型
 - MUTE スイッチ : オルタネート型
 - MUTE インジケータ : MUTE 時オレンジ発光
電源インジケータ(緑)と兼用
 - マスター VR : 丸型
- その他
 - 寸法 : 310mm(W)x 720mm(H)x 260mm(D)
(突起部含まず)
 - 重量 : 約 6.5kg
 - 電源 : AC100V 50/60Hz
 - 消費電力 : 約 5VA

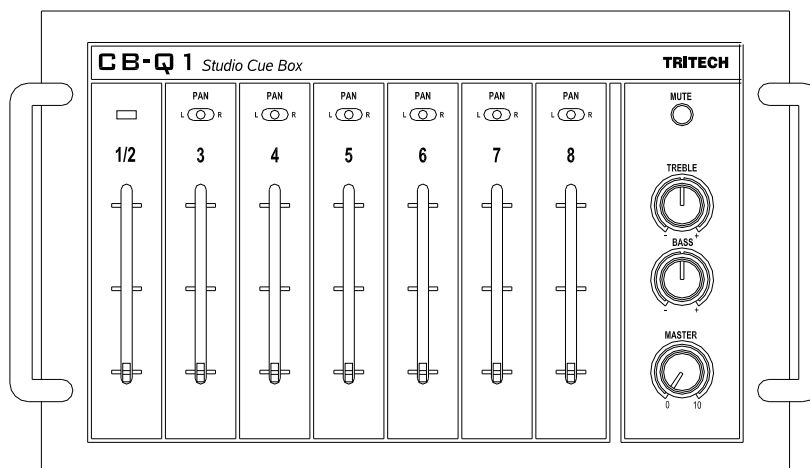
Dimensions



Options

- CB-EE3 : CB-Q1 専用接続ケーブル ELCO 38P - ELCO 38P 長さ3m
 - CB-EN3 : CB-Q1 専用接続ケーブル ELCO 38P - NC-3FXB x 8 長さ3m
- * 任意の長さで特注可能です。

Top Panel



仕様および外観は、改良のため予告なく変更されることがありますので、あらかじめご了承ください。

タックシステム株式会社

〒141-0001 東京都品川区北品川 5-9-11
Tel. 03-3442-1525(代) Fax.03-3442-1526
URL <https://www.tacsystem.com/>